

Neue Steuerung!
Neue LED-Streifen!

LICHT: Die vierte Dimension der Architektur

Ergänzungs-Preisliste LT, Frühjahr 2017, gültig ab 1. Februar 2017
Deutschland – Österreich

2017

Mehr Licht: Die neuen Schlüter®-LIPROTEC LED-Streifen RGB+W



Durch die Kombination einer dreifarbigem und einer weißen LED auf engstem Raum bieten die neuen LED-Streifen von Schlüter-Systems ein unvergleichlich vielfältiges Lichterlebnis. Mit 192 LED/m setzen die neuen LED-Streifen Maßstäbe in Sachen Lichtqualität. Und produzieren in Verbindung mit den bewährten Qualitätsprofilen von Schlüter®-LIPROTEC ein absolut homogenes Lichtbild ohne Punktbildung. Dank der Schutzart IP67 können Sie diese LED-Streifen bedenkenlos auch in Feuchträumen verwenden. Die neue Steuerungstechnik per Bluetooth-App und Funk-Fernbedienung ist sowohl für die neuen RGB+W Streifen LT ES 9 als auch für weiße LED-Streifen LT ES 1-6 erhältlich.

- ✓ **Innovativ: RGB+W Technologie**
- ✓ **16 Mio. Farben**
- ✓ **Farbtemperatur von 2500 K – 6500 K**
- ✓ **HighTec: 192 LED/m**
- ✓ **Brillanz: Farbwiedergabewert CRI > 85**
- ✓ **Vielseitig: kombinierbar mit vielen Lichtprofilen**
- ✓ **Feuchtraumgeeignet**
- ✓ **Einfache Bedienung durch mobiles Endgerät und Funk-Fernbedienung**





✓ WSK



✓ WSQ



✓ WS

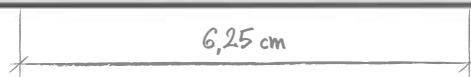


✓ LL



2500 K

6500 K



6,25 cm

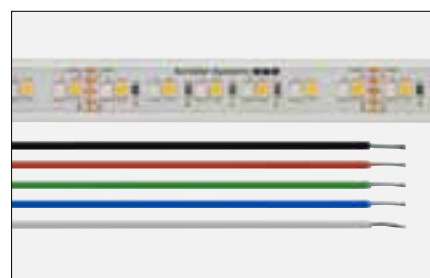
Schlüter®-LIPROTEC-ES



Schlüter®-LIPROTEC-ES

Schlüter®-LIPROTEC-ES 9 sind speziell für die Verwendung in Schlüter-Lichtprofilen entwickelte Hochleistungs-LEDs. Durch die besonders dichte Anordnung von farbigen und weißen LEDs auf einem Streifen ermöglichen Sie eine hochwertige Wiedergabe von sowohl farbigem als auch in der Farbtemperatur steuerbarem weißen Licht. Die Streifen verfügen über die Schutzklasse IP67 und sind somit auch für Feuchträume zugelassen.

Schlüter®-LIPROTEC-ES				
LED-Streifen, RGB+W steuerbar				
L = cm	B = mm	Art.-Nr.	€ / m	P = St.
250	15	LT ES 9	80,00	10
200	15	LT ES 9/200	80,00	10
150	15	LT ES 9/150	85,00	10
100	15	LT ES 9/100	85,00	10
50	15	LT ES 9/50	92,00	10



LT ES 9: 192 LEDs/m – 15,0 W/m – 24 V, DC – max. Länge im LIPROTEC System: 9,0 m



Art.-Nr.	Energieeffizienzklasse	kWh / 1000h
LT ES 9/50	A	8
LT ES 9/100	A	16
LT ES 9/150	A	22
LT ES 9/200	A	26
LT ES 9	A	33



Empfohlene Umgebungstemperatur:
-20 °C bis +40 °C

Beispiel Energieeffizienzlabel

ENERG Y UA
енергия · енергетика

A++
A+
A
B
C
D
E

Energieeffizienzklasse

8 kWh/1000h


Gewichteter Energieverbrauch



Zubehör für die Verkabelung

Schlüter®-LIPROTEC-ZK

Schlüter®-LIPROTEC-ZK sind farbig markierte Niedervoltkabel zur Verbindung von Schlüter®-LIPROTEC LED-Streifen mit einem passenden Netzteil und/oder Receiver.

Schlüter®-LIPROTEC-ZK 			
Niedervoltkabel, 5 x 1,31 mm ² (AWG16)			
L = m	Art.-Nr.	€ / St.	P = St.
25	LT ZK 5A 10 25M	115,00	10

Kabel für LED-Streifen LT ES 9.



Schlüter®-LIPROTEC-ZS

Schlüter®-LIPROTEC-ZS sind Anklemm-Sets zur Verbindung von Schlüter®-LIPROTEC LED-Streifen mit einem passenden Netzteil und/oder Receiver.

Schlüter®-LIPROTEC-ZS 			
Anklemm-Set, 5-adrig			
Art.-Nr.	€ / Set	P = Set	
LT ZS 5A	53,00	10	

Anklemm-Set für LED-Streifen LT ES 9.

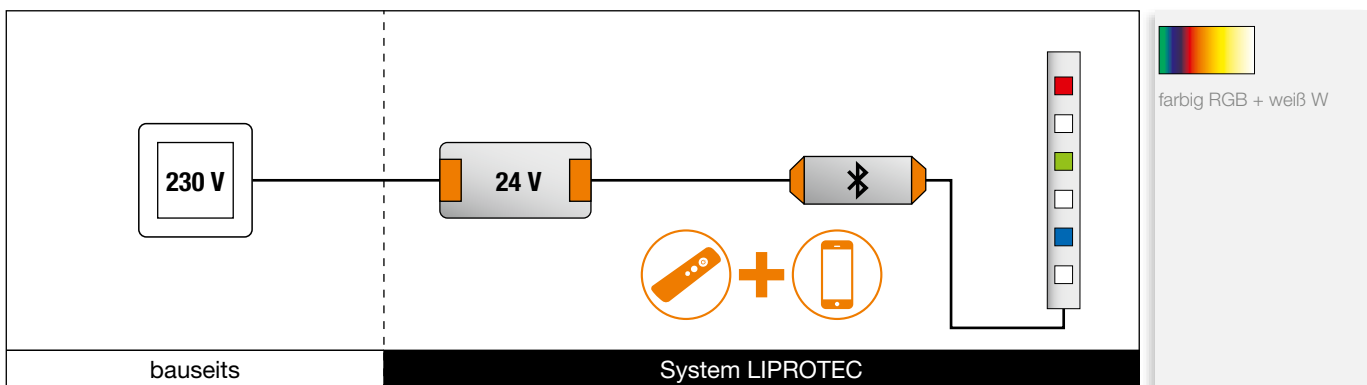
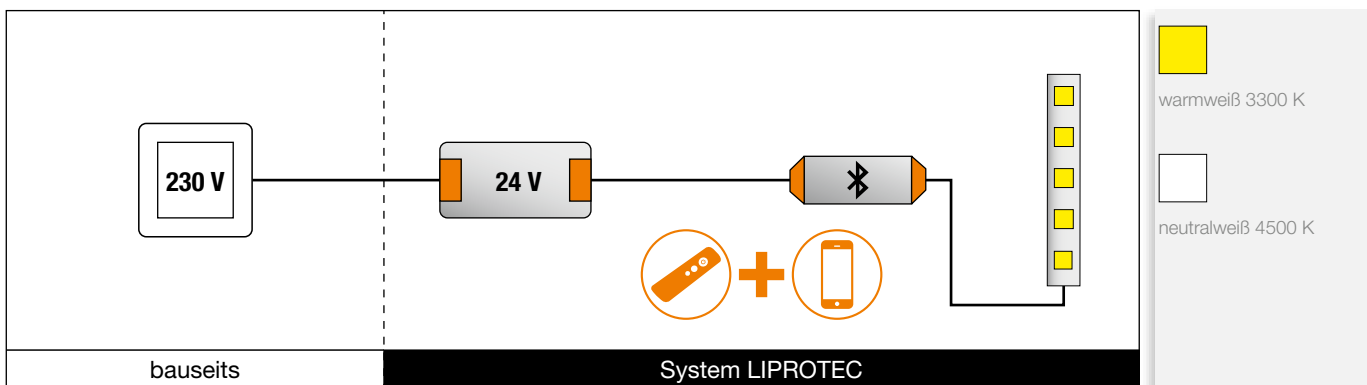


Inhalt:

- 800 cm Kabel, 5 x 1,31 mm² (AWG16)
- 1 Hohlwand-Verbinderdose mit Deckel
- 1 Unterputz-Verbinderdose mit Deckel
- 5 Wagoklemmen 32 A, 3 Adern

Schlüter®-LIPROTEC Bluetooth-/Funk-Steuerung

Schlüter®-LIPROTEC-EBR sind Bluetooth-Receiver für Installationen mit innovativer LichtProfilTechnik. Die Steuerung der neuen Receiver Schlüter®-LIPROTEC-EBR 1 und -EBR 4 kann wahlweise über eine zum Lieferumfang gehörende Fernbedienung oder über mobile Endgeräte wie Smartphones oder Tablets erfolgen. Eine formschöne Wandhalterung ermöglicht über ein Magnetfixierungssystem die Aufnahme der Fernbedienung. Eine App zur Steuerung kann über Google Play (Android™) oder den Apple App Store (iOS) kostenlos heruntergeladen werden.



Schlüter®-LIPROTEC-EBR 1

Schlüter®-LIPROTEC-EBR 1 ist ein Bluetooth-/Funk-Empfänger zur Steuerung von bis zu 14 m weißen LED-Streifen der Serie LT ES 1 – LT ES 6 über die mitgelieferte Funk-Fernbedienung oder über geeignete bluetoothfähige Smartphones oder Tablets. Die Bedienung des Empfängers per Bluetooth erfolgt mit der App Schlüter®-LED-Color-Control, die sowohl für Android- als auch für iOS-Geräte erhältlich ist und kostenlos heruntergeladen werden kann. Die unterschiedlich gedimmten Lichtstärken lassen sich über die App-Software als Favoriten speichern und über ein mobiles Endgerät und die mitgelieferte Fernbedienung steuern.

Es können bis zu zwei Endgeräte zeitgleich mit dem Receiver gekoppelt werden. Die sehr geringen Abmessungen des Receivers ermöglichen einen platzsparenden Einbau.

Wir empfehlen zur Optimierung des Bedienkomforts den Einsatz eines bauseitigen Lichtschalters.

Schlüter®-LIPROTEC-EBR 1

Bluetooth-/Funk-Receiver weiß		
Art.-Nr.	€ / St.	P = St.
LT EBR 1	145,00	10

 warmweiß 3300 K	 neutralweiß 4500 K
--	---

Inhalt:

- Bluetooth-Receiver 24 V
- Funk-Fernbedienung mit Batterie
- Wandhalterung für Fernbedienung
- 2 Stück Anschlussklemmen, 3-adrig



Technische Werte für Bluetooth-Receiver

(zur Verwendung mit LED-Streifen LT ES 1 bis LT ES 6)

Bedienung über Bluetooth durch Schlüter-App oder Fernbedienung

Max. Reichweite:	10 m
Eingangsspannung:	24 V, DC
Max. Gesamtlast im System LIPROTEC:	135 W
Max. Länge LED-Streifen LT ES 1 bis LT ES 6 im System LIPROTEC:	14 m
Schutzart:	IP63
Umgebungstemperatur:	-20 °C bis +50 °C

Schlüter®-LIPROTEC-EBR 4

Schlüter®-LIPROTEC-EBR 4 ist ein Bluetooth-/Funk-Empfänger zur Steuerung von bis zu 9 m LED-Streifen der Serie LT ES 9 über die mitgelieferte Funk-Fernbedienung oder über geeignete bluetoothfähige Smartphones oder Tablets. Die Bedienung des Empfängers per Bluetooth erfolgt durch die App Schlüter®-LED-Color-Control, die sowohl für Android- als auch für iOS-Geräte erhältlich ist und kostenlos heruntergeladen werden kann. Es können bis zu zwei Endgeräte zeitgleich mit dem Receiver gekoppelt werden.

In Verbindung mit den RGB+W LED-Streifen LT ES sind mehr als 16 Mio. Farben und Weißtöne in variablen Farbtemperaturen einstellbar. Eine Vorauswahl an weißen und farbigen Lichttönen ist möglich, diese können als Favoriten in der App hinterlegt werden. 42 verschiedene Farbverläufe sind vorprogrammiert und können in variablen Geschwindigkeiten abgespielt werden. Die sehr geringen Abmessungen des Bluetooth-Receivers ermöglichen einen platzsparenden Einbau.

Wir empfehlen zur Optimierung des Bedienkomforts den Einsatz eines bauseitigen Lichtschalters.

Schlüter®-LIPROTEC-EBR 4

Bluetooth-/Funk-Receiver RGB+W, steuerbar		
Art.-Nr.	€ / St.	P = St.
LT EBR 4	150,00	10

 farbig RGB + weiß W
--

Inhalt:

- Bluetooth-Receiver 24 V
- Funk-Fernbedienung mit Batterie
- Wandhalterung für Fernbedienung
- 5 Stück Anschlussklemmen, 3-adrig



Technische Werte für Bluetooth-Receiver

(zur Verwendung mit RGB+W LED-Streifen LT ES 9)

Bedienung über Bluetooth durch Schlüter-App oder Fernbedienung

Max. Reichweite:	10 m
Eingangsspannung:	24 V, DC
Max. Gesamtlast im System LIPROTEC:	135 W
Max. Länge RGB+W LED-Streifen LT ES 9 im System LIPROTEC:	9 m
Schutzart:	IP63
Umgebungstemperatur:	-20 °C bis +50 °C





www.liprotec.com



www.schlueter-systems.com/app/

i

Informativ.

Für alle, die gerne mehr wissen wollen!

Ist es uns gelungen, Sie für die Lichtprofiltechnik von Schlüter-Systems zu begeistern? Dann wollen Sie jetzt bestimmt gerne mehr wissen. Am schnellsten geht das im Internet. Unter **www.liprotec.de** finden Sie weiterführende Informationen auf einen Klick.



Detaillierte technische Informationen zur Verarbeitung von Schlüter®-LIPROTEC entnehmen Sie dem Technischen Handbuch.

Es gelten die allgemeinen Geschäftsbedingungen der Schlüter-Systems KG. Irrtümer, Änderungen und Druckfehler sowie Änderungen, die der Produktinnovation dienen oder lieferbedingt unabdingbar sind, vorbehalten. Farbabweichungen bei Bildwiedergaben in dieser Preisliste sind drucktechnisch bedingt möglich.



I N N O V A T I O N E N M I T P R O F I L

Schlüter-Systems KG · Schmölestraße 7 · D-58640 Iserlohn
Tel.: +49 2371 971-0 · Fax: +49 2371 971-111 · info@schlueter.de · www.schlueter.de